

**CESAB**

**Technische Beschreibung**

# CESAB B200

**1,0 bis 1,5 Tonnen**  
Modell 2022

Elektro-Gabelstapler 3-Rad 24V



**ZERO**  
emissions

# CESAB B210 – B215

## Technische Beschreibung

EIGENSCHAFTEN						
1.1	Hersteller		CESAB	CESAB	CESAB	
1.2	Modellbezeichnung		B210-II	B213-II	B215-II	
1.3	Antrieb		Elektrisch	Elektrisch	Elektrisch	
1.4	Bedienung		Fahrer sitzt	Fahrer sitzt	Fahrer sitzt	
1.5	Tragfähigkeit	Q	[t]	1,0	1,25	1,5
1.6	Lastschwerpunktabstand	c	[mm]	500	500	500
1.8	Lastabstand, Mitte der Vorderachse bis Gabelrücken	x	[mm]	330	330	330
1.9	Radstand	y	[mm]	984	1146	1146
GEWICHT						
2.1	Eigengewicht (inklusive Batterie)		[kg]	2516	2774	2907
2.2	Achslast mit Last, vorn/hinten		[kg]	2965/551	3396/628	3819/588
2.3	Achslast ohne Last, vorn/hinten		[kg]	1098/1418	1209/1565	1187/1720
RÄDER UND REIFEN						
3.1	Reifen: P=Pneumatic (Luftreifen), SE=superelastisch, C=Cushion (Vollgummi), G=Zwillingsreifen			SE	SE	SE
3.2	Reifengröße vorn			18x7-8	18x7-8	18x7-8
3.3	Reifengröße hinten			18x7-8	18x7-8	18x7-8
3.5	Räder, Anzahl vorn/hinten (x = angetrieben)			2/1x	2/1x	2/1x
3.6	Spurweite vorn	b10	[mm]	837	837	837
3.7	Spurweite, hinten	b11	[mm]	-	-	-
ABMESSUNGEN						
4.1	Neigung Hubgerüst, vorwärts/rückwärts	$\alpha/\beta$	[°]	5/6	5/6	5/6
4.2	Höhe, Hubgerüst abgesenkt	$h_1$	[mm]	2140	2140	2140
4.3	Freihub	$h_2$	[mm]	80	80	80
4.4	Hub	$h_3$	[mm]	3270	3270	3270
	Hubhöhe	$h_{23}$	[mm]	3305	3305	3305
4.5	Höhe, Hubgerüst ausgefahren	$h_4$	[mm]	3820	3820	3820
4.7	Höhe Schutzdach (Kabine)	$h_6$	[mm]	2055	2055	2055
4.8	Sitzhöhe	$h_7$	[mm]	1032	1032	1032
4.12	Kupplungshöhe	$h_{10}$	[mm]	621	621	621
4.19	Gesamtlänge	$l_1$	[mm]	2359	2521	2550
4.20	Länge einschließlich Gabelrücken	$l_2$	[mm]	1559	1721	1750
4.21	Gesamtbreite	$b_1$	[mm]	990	990	990
4.22	Gabelzinkenmaße	s/e/l	[mm]	35x100x800	35x100x800	35x100x800
4.23	Gabelträger DIN 15 173, Klasse/Typ A, B			II-A	II-A	II-A
4.24	Gabelträgerbreite	$b_3$	[mm]	920	920	920
4.31	Bodenfreiheit mit Last unter Hubgerüst	$m_1$	[mm]	90	90	90
4.32	Bodenfreiheit Mitte Radstand	$m_2$	[mm]	91,5	91,5	91,5
4.33	Arbeitsgangbreite, Paletten 1000x1200 quer	$A_{st}$	[mm]	2888	3050	3079
4.34	Arbeitsgangbreite, Paletten 800x1200 längs	$A_{st}$	[mm]	3010	3172	3201
4.35	Wenderadius	$W_a$	[mm]	1229	1391	1420
4.36	Kleinster Drehpunktabstand	$b_{13}$	[mm]	-	-	-
LEISTUNG						
5.1	Fahrgeschwindigkeit mit/ohne Last		[km/h]	12,0/12,5	12,0/12,5	12,0/12,5
5.2	Hubgeschwindigkeit mit/ohne Last		[m/s]	0,34/0,52	0,32/0,52	0,31/0,52
5.3	Senkgeschwindigkeit mit/ohne Last		[m/s]	0,59/0,50	0,59/0,50	0,59/0,50
5.5	Zugkraft mit/ohne Last		[N]	1470/1670	1420/1670	1370/1670
5.6	Max. Zugkraft mit/ohne Last		[N]	7400/7600	7300/7600	7300/7600
5.7	Steigfähigkeit mit/ohne Last		[%]	8,0/12,0	7,0/11,0	6,0/11,0
5.8	Max. Steigfähigkeit mit/ohne Last		[%]	17,0/25,0	16,0/25,0	16,0/25,0
5.9	Beschleunigungszeit mit/ohne Last		[s]	5,8/5,2	5,9/5,3	5,9/5,3
5.10	Betriebsbremse			hydraulisch	hydraulisch	hydraulisch
ELEKTROMOTOREN						
6.1	Fahrmotor, Leistung S2 60 min.		[kW]	6,0	6,0	6,0
6.2	Hubmotor, Nennleistung S3 15 %		[kW]	11,0	11,0	11,0
6.3	Batterie gemäß DIN 43 531/35/36 A, B, C, nein			DIN 43535 A	DIN 43535 A	DIN 43535 A
6.4	Batteriespannung, Nennkapazität $K_5$		[V/Ah]	24/420-500	24/735-875	24/735-875
6.5	Batteriegewicht		[kg]	372	600	600
6.6	Energieverbrauch gemäß EN16796:2016		[kWh/h]	2,2	2,6	2,7
SONSTIGES						
8.1	Fahrsteuerung			Umrichter MOSFET	Umrichter MOSFET	Umrichter MOSFET
8.2	Arbeitsdruck für Anbaugeräte		[bar]	130/160	130/160	130/160
8.3	Ölfördermenge für Anbaugeräte		[l/min]	-	-	-
8.4	Geräuschpegel am Fahrerohr gemäß EN 12 053		[dB(A)]	62,4	62,4	62,4

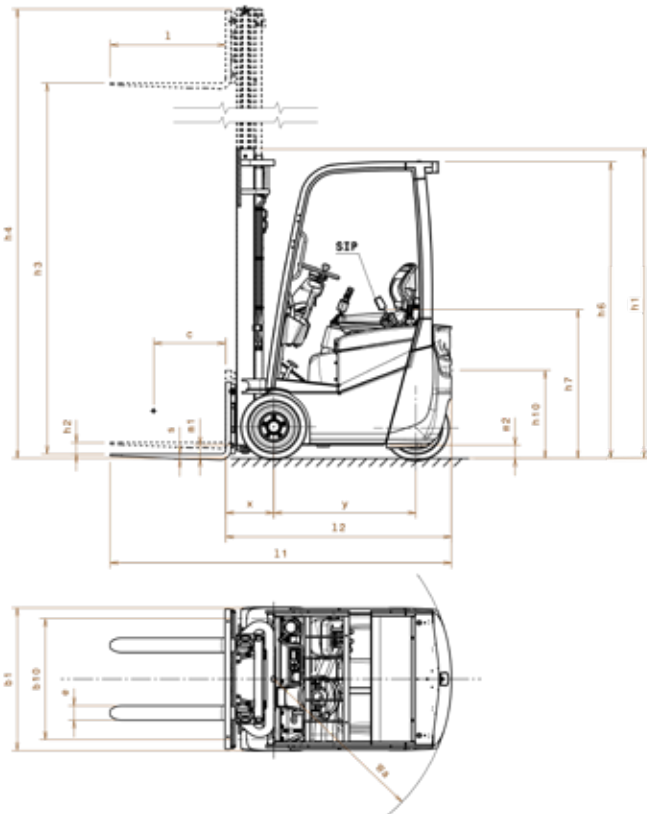
Alle Daten basieren auf der in der Tabelle oben angegebenen Konfiguration, für andere Konfigurationen können sich andere Werte ergeben. Leistung und Abmessungen des Flurförderzeugs sind Nominalwerte und unterliegen Toleranzen.

Produkte von Cesab Material Handling Europe und deren technische Daten können sich ohne vorherige Ankündigung ändern

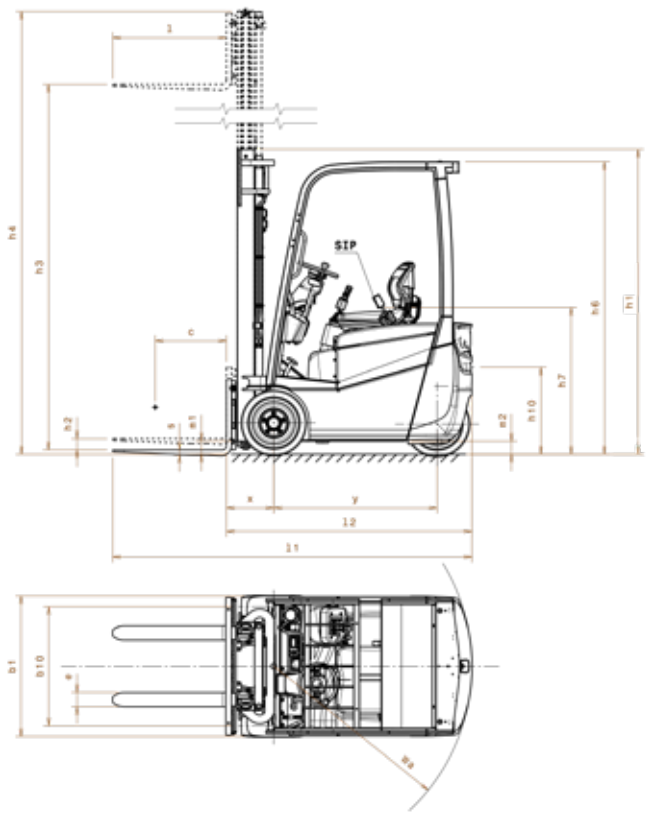
# CESAB B210 – B215

## Dimensionalzeichnung

### CESAB B210



### CESAB B213 – B215



Die Daten in diesem Datenblatt wurden basierend auf unseren Standard-Testbedingungen ermittelt. Die tatsächliche Leistung im Einsatz kann je nach Ausstattung und Zustand des Fahrzeugs sowie abhängig vom Zustand des Betriebsbereichs variieren. Verfügbarkeit und Spezifikationen werden regional festgelegt. Änderungen bleiben ohne Vorankündigung vorbehalten. Für nähere Informationen wenden Sie sich bitte an Ihren autorisierten CESAB Vertragsändler.

### Hubgerüst-Spezifikationen

	Duplex - Standard-Freihub (V)								Duplex - Vollfreihub (FV und FW)*					Triplex - Vollfreihub (FSV und FSW)**				
	3005	3305	3505	3705	4005	4505	5005	3005	3305	3505	3705	4005	4315	4705	5005	5505	6005	6505
<b>B210 – B213 – B215</b> h <sub>23</sub> Hubhöhe	3005	3305	3505	3705	4005	4505	5005	3005	3305	3505	3705	4005	4315	4705	5005	5505	6005	6505
h <sub>3</sub> Hub	2970	3270	3470	3670	3970	4470	4970	2970	3270	3470	3670	3970	4280	4670	4970	5470	5970	6470
h <sub>1</sub> Höhe, Hubgerüst eingefahren	1990	2140	2240	2340	2490	2740	3090	1990	2140	2240	2340	2490	1975	2090	2190	2390	2540	2740
h <sub>4</sub> Höhe, Hubgerüst ausgefahren <sup>1)</sup>	3520	3820	4020	4220	4520	5020	5535	3520	3820	4020	4220	4520	4830	5220	5520	6020	6520	7020
Höhe, Hubgerüst ausgefahren <sup>2)</sup>	4090	4390	4590	4790	5090	5590	6105	4090	4390	4590	4790	5090	5400	5790	6090	6590	7090	7590
h <sub>2</sub> Freihub, ohne Lastschutzgitter	80	80	80	80	80	80	80	1445	1595	1695	1795	1945	1430	1545	1645	1845	1995	2195
Freihub mit Lastschutzgitter	80	80	80	80	80	80	80	870	1020	1120	1220	1370	855	970	1070	1270	1420	1620
a/β Hubgerüstneigung nach vorne/hinten	5/6	5/6	5/6	5/6	5/6	5/6	5/6	5/6	5/6	5/6	5/6	5/6	5/6	5/6	5/6	5/6	5/6	5/6

\*) FV: Standard Hubgerüst mit zentralem Freihubzylinder - FW: IMD Hubgerüst mit doppelten seitlichen Freihubzylinder  
 \*\*) FSV: Standard Hubgerüst mit zentralem Freihubzylinder - FSW: IMD Hubgerüst mit doppelten seitlichen Freihubzylinder  
 1) Ohne Lastschutzgitter  
 2) Mit standardmäßigem 1120-mm-Lastschutzgitter



Die Abbildungen zeigen möglicherweise in der Standardausführung des Fahrzeugs nicht enthaltene Sonderausstattung und Zubehörteile.

Die Daten in diesem Datenblatt wurden basierend auf unseren Standard-Testbedingungen ermittelt. Die Leistung im Einsatz kann abhängig von Ausstattung und Zustand des Fahrzeugs sowie je nach Art und Zustand des Betriebsbereichs variieren. Verfügbarkeit und Spezifikationen werden regional festgelegt. Änderungen bleiben ohne Vorankündigung vorbehalten.

Für nähere Informationen wenden Sie sich bitte an Ihren autorisierten CESAB Vertragshändler.  
SPEC\_B200\_DE\_2022 / Ucan V05 – Copyright CESAB Material Handling Europe.

Ihr autorisierter CESAB-Vertragshändler

