

**CESAB**

**Technische Beschreibung**

# CESAB M300H

**1.5 - 3.5 tonnen**

Verbrennungstapler  
- Hydrostatantrieb

Stage V  
Ausgabe: 2021



# CESAB M315H - M318H

## Technische Beschreibung

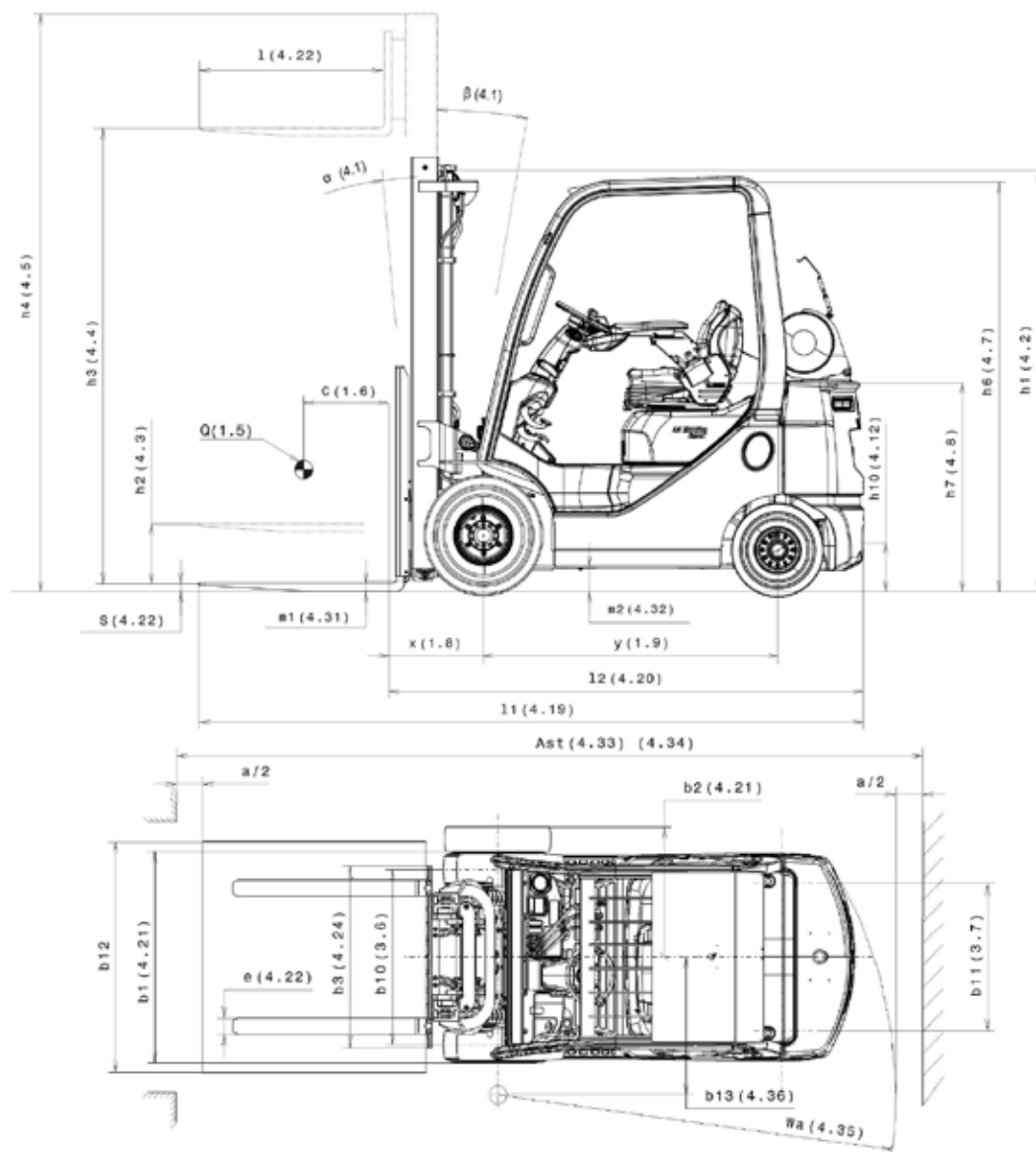
KENNZEICHEN				
1.1	Hersteller		CESAB	CESAB
1.2	Typzeichen des Herstellers		M315H	M318H
1.3	Antrieb Elektro, Diesel, Benzin, Treibgas		ausschließlich Treibgas	ausschließlich Treibgas
1.4	Bedienung Hand, Geh, Stand, Sitz		Sitz	Sitz
1.5	Tragfähigkeit/Last	Q [t]	1,5	1,75
1.6	Lastschwerpunktabstand	c [mm]	500	500
1.8	Lastabstand	x [mm]	421,5	421,5 (a)
1.9	Radstand	y [mm]	1485	1485
GEWICHTE				
2.1	Eigengewicht	[kg]	2890	2950
2.2	Achslast mit Last vorn/hinten	[kg]	3750/640	4210/540
2.3	Achslast ohne Last vorn/hinten	[kg]	1320/1570	1310/1640
RÄDER - FAHRWERK				
3.1	Bereifung: V=Vollgummi, SE=Superelastik, L=Luft		SE-L	SE-L
3.2	Reifengröße, vorn		6.50-10	6.50-10
3.3	Reifengröße, hinten		5.00-8	5.00-8
3.5	Räder, Anzahl vorn/hinten (x = angetrieben)		2x / 2	2x / 2
3.6	Spurweite, vorne	b10 [mm]	885	885
3.7	Spurweite, hinten	b11 [mm]	895	895
GRUNDABMESSUNGEN				
4.1	Neigung Hubgerüst vor/zurück	$\alpha/\beta$ [°]	6° / 11°	6° / 11°
4.2	Höhe Hubgerüst eingefahren	$h_1$ [mm]	2165	2165
4.3	Freihub	$h_2$ [mm]	80	80
4.4	Hub	$h_3$ [mm]	3170	3170
4.5	Höhe Hubgerüst ausgefahren	$h_4$ [mm]	3725	3725
4.7	Höhe über Schutzdach (Kabine)	$h_5$ [mm]	2080	2080
4.8	Sitzhöhe	$h_7$ [mm]	1030	1030
4.12	Kupplungshöhe	$h_{10}$ [mm]	285	285
4.19	Gesamtlänge	$l_1$ [mm]	3342	3342 (a)
4.20	Länge einschl. Gabelrücken	$l_2$ [mm]	2342	2342 (a)
4.21	Gesamtbreite	$b_1$ [mm]	1070 / 1430	1070 / 1430
4.22	Gabelzinkenmaße	s/e/l [mm]	40x80x1000	40x80x1000
4.23	Gabelträger DIN 15173. Klasse/Form A, B		II A	II A
4.24	Gabelträgerbreite	$b_3$ [mm]	920	920
4.31	Bodenfreiheit mit Last unter Hubgerüst	$m_1$ [mm]	115	115
4.32	Bodenfreiheit Mitte Radstand	$m_2$ [mm]	130	130
4.33	Arbeitsgangbreite bei Palette 1000 x 1200 quer	Ast [mm]	3695	3695 (a)
4.34	Arbeitsgangbreite bei Palette 800 x 1200 längs	Ast [mm]	3895	3895 (a)
4.35	Wenderadius	Wa [mm]	2074	2074
4.36	Kleinster Drehpunktabstand	$b_{13}$ [mm]	575	575
LEISTUNGSDATEN				
5.1	Fahrgeschwindigkeit mit/ohne Last	[km/h]	19/19	19/19
5.2	Hubgeschwindigkeit mit/ohne Last	[m/s]	0,67/0,68	0,67/0,68
5.3	Senkgeschwindigkeit mit/ohne Last	[m/s]	< 0,55	< 0,55
5.5	Zugkraft mit/ohne Last	[N]	10800/6300	10800/6300
5.7	Steigfähigkeit mit Last <sup>1)</sup>	[%]	24/22	24/22
5.9	Beschleunigungszeit mit/ohne Last	[s]	-	-
5.10	Betriebsbremse: mechanisch / hydraulisch / elektrisch / pneumatisch		hydraulisch	hydraulisch
V-MOTOR				
7.1	Motorhersteller / Typ		Toyota 4Y-ECS (V)	Toyota 4Y-ECS (V)
7.2	Motorleistung	[kW]	38	38
7.3	Nenn Drehzahl	[min <sup>-1</sup> ]	2400	2400
7.4	Zylinderzahl / Hubraum	[cm <sup>3</sup> ]	4/2237	4/2237
7.5	Kraftstoffverbrauch nach EN16796	[kg/h]	2,5	2,5
SONSTIGES				
8.1	Art der Fahrsteuerung		hydrostatisch	hydrostatisch
8.2	Arbeitsdruck für Anbaugeräte	[bar]	118	118
8.3	Ölmenge für Anbaugeräte	[l/min]	65 max.	65 max.
8.4	Schallpegel, Fahrerohr	[dB (A)]	77	77
8.5	Anhängekupplung, Art / Typ DIN		-	-

a) mit integriertem Seitenschieber: +35 mm  
 1) bei 1,5 km/h

Dieses Typenblatt nach VDI - Richtlinien 2198 nennt nur die technischen Werte des Standard - Gerätes. Abweichende Bereifungen, andere Hubgerüste, Zusatzeinrichtungen usw. können andere Werte ergeben. Leistung und Abmessungen der Geräte sind nominal und können Schwankungen unterliegen

# CESAB M315H - M318H

## Abmessungen



Die in dieser technische Beschreibung aufgeführten Daten wurden basierend auf unseren Standardtestbedingungen ermittelt. Die tatsächliche Leistung im Betrieb kann je nach Spezifikationen und Zustand des Geräts sowie den Bedingungen der Einsatzumgebung davon abweichen. Verfügbarkeit und Spezifikationen werden regional festgelegt. Änderungen bleiben ohne Vorankündigung vorbehalten. Für nähere Informationen wenden Sie sich bitte an Ihren autorisierten CESAB Vertragshändler.

### Hubgerüst Spezifikationen

Hubgerüst Spezifikationen Duplex FS (1,5-1,8t) (IMD)				Hubgerüst Spezifikationen Duplex VFH (1,5-1,8t) (IMD)				Hubgerüst Spezifikationen Triplex VFH (1,5-1,8t) (IMD)						
h <sub>3</sub>	Hub	2970	3170	4170	h <sub>3</sub>	Hub	2970	3170	4170	h <sub>3</sub>	Hub	4470	4670	4970
h <sub>1</sub>	Höhe Hubgerüst eingefahren	2065	2165	2715	h <sub>1</sub>	Höhe Hubgerüst eingefahren	2065	2165	2715	h <sub>1</sub>	Höhe Hubgerüst eingefahren	2065	2165	2265
h <sub>2</sub>	Freihub	80	80	80	h <sub>2</sub>	Freihub	1470	1570	2120	h <sub>2</sub>	Freihub	1470	1570	1670
h <sub>4</sub>	Höhe Hubgerüst ausgefahren	3520	3720	4755	h <sub>4</sub>	Höhe Hubgerüst ausgefahren	3565	3765	4765	h <sub>4</sub>	Höhe Hubgerüst ausgefahren	5065	5265	5565
α/β	Neigung Hubgerüst vor/zurück.	6° / 11°			α/β	Neigung Hubgerüst vor/zurück.	6° / 11°			α/β	Neigung Hubgerüst vor/zurück.	6° / 6°		

# CESAB M320H - M325H

## Technische Beschreibung

KENNZEICHEN				
1.1	Hersteller		CESAB	CESAB
1.2	Typzeichen des Herstellers		M320H	M325H
1.3	Antrieb Elektro, Diesel, Benzin, Treibgas		Treibgas - Diesel	Treibgas - Diesel
1.4	Bedienung Hand, Geh, Stand, Sitz		Sitz	Sitz
1.5	Tragfähigkeit/Last	Q [t]	2,0	2,5
1.6	Lastschwerpunktabstand	c [mm]	500	500
1.8	Lastabstand	x [mm]	448,5	487,5 (b)
1.9	Radstand	y [mm]	1650	1650
GEWICHTE				
2.1	Eigengewicht	[kg]	3250 - 3290	3915 - 3955
2.2	Achslast mit Last vorn/hinten	[kg]	4580/670 - 4600/690	5635/780 - 5655/800
2.3	Achslast ohne Last vorn/hinten	[kg]	1410/1840 - 1430/1860	1640/2275 - 1660/2295
RÄDER - FAHRWERK				
3.1	Bereifung: V=Vollgummi, SE=Superelastik, L=Luft, ZW=Zwilling		SE-L / SEZW-LZW	SE-L / SEZW-LZW
3.2	Reifengröße, vorn		7.00-12 / 7.00-12	7.00-12 / 7.00-12
3.3	Reifengröße, hinten		6.00-9	6.00-9
3.5	Räder, Anzahl vorn/hinten (x = angetrieben)		2x-4x/ 2	2x-4x/ 2
3.6	Spurweite, vorne	b <sub>10</sub> [mm]	960 / 1190	960 / 1190
3.7	Spurweite, hinten	b <sub>11</sub> [mm]	965	965
GRUNDABMESSUNGEN				
4.1	Neigung Hubgerüst vor/zurück	α/β [°]	6° / 11°	6° / 11°
4.2	Höhe Hubgerüst eingefahren	h <sub>1</sub> [mm]	2165	2215
4.3	Freihub	h <sub>2</sub> [mm]	80	80
4.4	Hub	h <sub>3</sub> [mm]	3170	3170
4.5	Höhe Hubgerüst ausgefahren	h <sub>4</sub> [mm]	3725	3800
4.7	Höhe über Schutzdach (Kabine)	h <sub>6</sub> [mm]	2110	2110
4.8	Sitzhöhe	h <sub>7</sub> [mm]	1060	1060
4.12	Kupplungshöhe	h <sub>10</sub> [mm]	315	315
4.19	Gesamtlänge	l <sub>1</sub> [mm]	3542	3649 (b)
4.20	Länge einschl. Gabelrücken	l <sub>2</sub> [mm]	2542	2649 (b)
4.21	Gesamtbreite	b <sub>1</sub> [mm]	1150 / 1610	1150 / 1610
4.22	Gabelzinkenmaße	s/e/l [mm]	40x100x1000	40x100x1000
4.23	Gabelträger DIN 15173, Klasse/Form A, B		II A	II A
4.24	Gabelträgerbreite	b <sub>3</sub> [mm]	1020	1020
4.31	Bodenfreiheit mit Last unter Hubgerüst	m <sub>1</sub> [mm]	115	115
4.32	Bodenfreiheit Mitte Radstand	m <sub>2</sub> [mm]	160	160
4.33	Arbeitsgangbreite bei Palette 1000 x 1200 quer	Ast [mm]	3942	4039 (b)
4.34	Arbeitsgangbreite bei Palette 800 x 1200 längs	Ast [mm]	4142	4239 (b)
4.35	Wenderadius	Wa [mm]	2294	2352
4.36	Kleinster Drehpunktabstand	b <sub>13</sub> [mm]	745	745
LEISTUNGSDATEN				
5.1	Fahrgeschwindigkeit mit/ohne Last	[km/h]	19/19 - 19/19	19/19 - 19/19
5.2	Hubgeschwindigkeit mit/ohne Last	[m/s]	0,60/0,64 - 0,62/0,66	0,60/0,64 - 0,62/0,66
5.3	Senkgeschwindigkeit mit/ohne Last	[m/s]	< 0,50	< 0,50
5.5	Zugkraft mit/ohne Last	[N]	17500/7800 - 17500/7800	17500/9000 - 17500/9100
5.7	Steigfähigkeit mit Last <sup>1) 2)</sup>		- - - - -	- - - - -
5.8	Maximale Steigfähigkeit mit/ohne Last <sup>2)</sup>	[%]	32/20 - 32/20	27/22 - 27/22
5.9	Beschleunigungszeit mit/ohne Last	[s]	-	-
5.10	Betriebsbremse: mechanisch / hydraulisch / elektrisch / pneumatisch		hydraulisch	hydraulisch
V-MOTOR				
7.1	Motorhersteller / Typ		Toyota 4Y-ECS (V) / Toyota 1ZS (V)	Toyota 4Y-ECS (V) / Toyota 1ZS (V)
7.2	Motorleistung	[kW]	38 - 41	38 - 41
7.3	Nenn Drehzahl	[min <sup>-1</sup> ]	2400 - 2200	2400 - 2200
7.4	Zylinderzahl / Hubraum	[cm <sup>3</sup> ]	4/2237 - 3/1795	4/2237 - 3/1795
7.5	Kraftstoffverbrauch nach EN16796	[kg/h-l/h]	2,7 - 2,4	2,8 - 2,7
SONSTIGES				
8.1	Art der Fahrsteuerung		hydrostatisch	hydrostatisch
8.2	Arbeitsdruck für Anbaugeräte	[bar]	147 - 147	147 - 147
8.3	Ölmenge für Anbaugeräte	[l/min]	65/71 - 65/77	65/71 - 65/77
8.4	Schallpegel, Fahrerohr	[dB (A)]	77 - 79	77 - 79
8.5	Anhängekupplung, Art / Typ DIN		-	-

a) mit integriertem Seitenschieber: +35 mm

b) mit integriertem Seitenschieber: +32 mm

1) bei 1,5 km/h

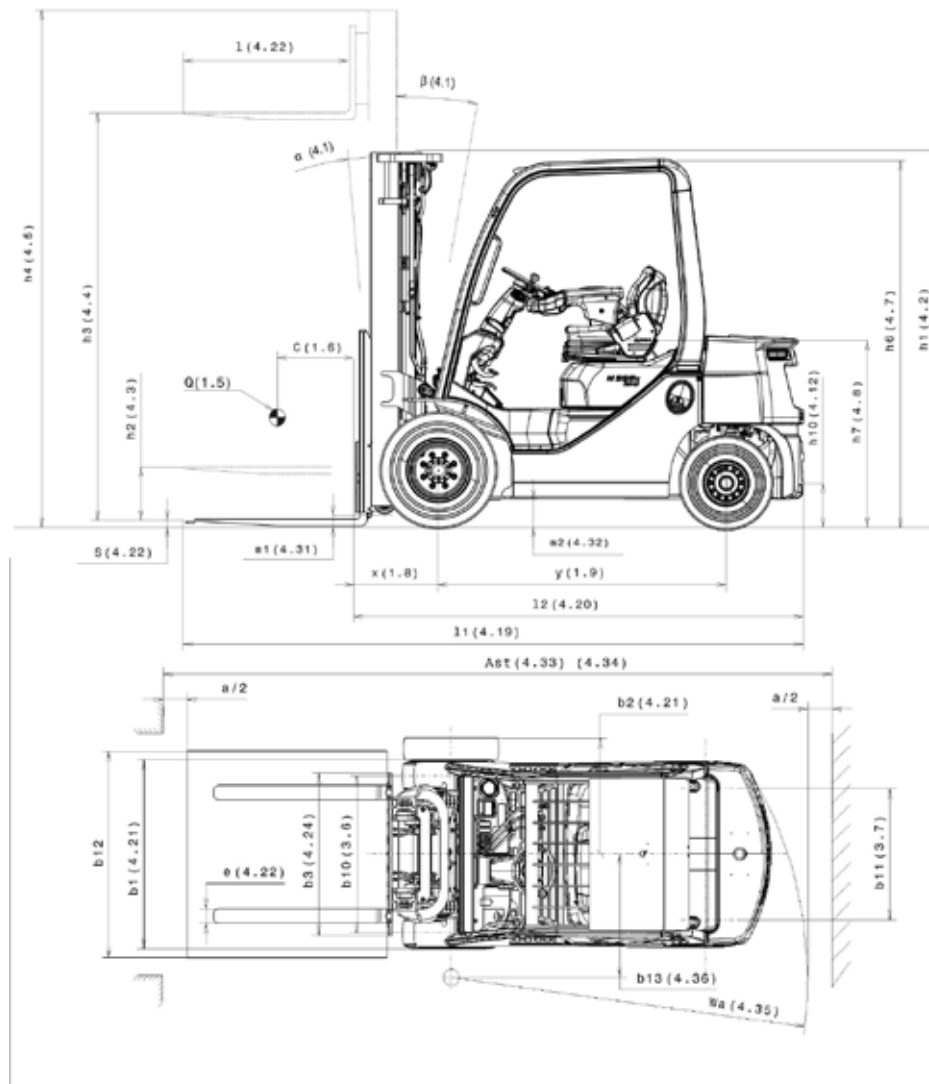
2) errechneter Wert

Dieses Typenblatt nach VDI - Richtlinien 2198 nennt nur die technischen Werte des Standard - Gerätes.

Abweichende Bereifungen, andere Hubgerüste, Zusatzeinrichtungen usw. können andere Werte ergeben. Leistung und Abmessungen der Geräte sind nominal und können Schwankungen unterliegen.

# CESAB M320H - M325H

## Abmessungen



Die in dieser technische Beschreibung aufgeführten Daten wurden basierend auf unseren Standardtestbedingungen ermittelt. Die tatsächliche Leistung im Betrieb kann je nach Spezifikationen und Zustand des Geräts sowie den Bedingungen der Einsatzumgebung davon abweichen. Verfügbarkeit und Spezifikationen werden regional festgelegt. Änderungen bleiben ohne Vorankündigung vorbehalten. Für nähere Informationen wenden Sie sich bitte an Ihren autorisierten CESAB Vertragshändler.

### Hubgerüst Spezifikationen

Hubgerüst Spezifikationen Duplex FS (2,0t) (IMD)				
h <sub>3</sub>	Hub	2970	3170	4170
h <sub>1</sub>	Höhe Hubgerüst eingefahren	2065	2165	2715
h <sub>2</sub>	Freihub	80	80	80
h <sub>4</sub>	Höhe Hubgerüst ausgefahren	3520	3720	4770
α/β	Neigung Hubgerüst vor/ zurück.	6°/ 11°		

Hubgerüst Spezifikationen Duplex VFH (2,0t) (IMD)				
h <sub>3</sub>	Hub	2970	3170	4170
h <sub>1</sub>	Höhe Hubgerüst eingefahren	2065	2165	2715
h <sub>2</sub>	Freihub	1470	1570	2120
h <sub>4</sub>	Höhe Hubgerüst ausgefahren	3565	3765	4765
α/β	Neigung Hubgerüst vor/ zurück.	6°/ 11°		

Hubgerüst Spezifikationen Triplex VFH (2,0t) (IMD)				
h <sub>3</sub>	Hub	4460	4670	4970
h <sub>1</sub>	Höhe Hubgerüst eingefahren	2065	2165	2265
h <sub>2</sub>	Freihub	1470	1570	1670
h <sub>4</sub>	Höhe Hubgerüst ausgefahren	5055	5265	5565
α/β	Neigung Hubgerüst vor/ zurück.	6°/ 6°		

Hubgerüst Spezifikationen Duplex FS (2,5t) (IMD)				
h <sub>3</sub>	Hub	2970	3170	4170
h <sub>1</sub>	Höhe Hubgerüst eingefahren	2115	2215	2765
h <sub>2</sub>	Freihub	80	80	80
h <sub>4</sub>	Höhe Hubgerüst ausgefahren	3600	3800	4820
α/β	Neigung Hubgerüst vor/ zurück.	6°/ 11°		

Hubgerüst Spezifikationen Duplex VFH (2,5t) (IMD)				
h <sub>3</sub>	Hub	2970	3170	4170
h <sub>1</sub>	Höhe Hubgerüst eingefahren	2115	2215	2765
h <sub>2</sub>	Freihub	1450	1550	2100
h <sub>4</sub>	Höhe Hubgerüst ausgefahren	3635	3835	4835
α/β	Neigung Hubgerüst vor/ zurück.	6° / 11°		

Hubgerüst Spezifikationen Triplex VFH (2,5t) (IMD)				
h <sub>3</sub>	Hub	4320	4560	4970
h <sub>1</sub>	Höhe Hubgerüst eingefahren	2095	2175	2315
h <sub>2</sub>	Freihub	1430	1510	1650
h <sub>4</sub>	Höhe Hubgerüst ausgefahren	4985	5225	5635
α/β	Neigung Hubgerüst vor/ zurück.	6° / 6°		

# CESAB M330H - M335H

## Technische Beschreibung

KENNZEICHEN						
1.1	Hersteller		CESAB	CESAB		
1.2	Typzeichen des Herstellers		M330H	M335H		
1.3	Antrieb Elektro, Diesel, Benzin, Treibgas		Treibgas - Diesel	Treibgas - Diesel		
1.4	Bedienung Hand, Geh, Stand, Sitz		Sitz	Sitz		
1.5	Tragfähigkeit/Last	Q	[t]	3,0	3,5	
1.6	Lastschwerpunkt Abstand	c	[mm]	500	500	
1.8	Lastabstand	x	[mm]	516,5	521,5	(a)
1.9	Radstand	y	[mm]	1700	1700	
GEWICHTE						
2.1	Eigengewicht		[kg]	4450 - 4490	4890 - 4930	
2.2	Achslast mit Last vorn/hinten		[kg]	6500/950 - 6520/970	7370/1020 - 7400/1030	
2.3	Achslast ohne Last vorn/hinten		[kg]	1700/2750 - 1720/2770	1700/2750 - 1800/3130	
RÄDER - FAHRWERK						
3.1	Bereifung: V=Vollgummi, SE=Superelastik, L=Luft, ZW=Zwilling (nur über SDR)			SE-L / SEZW-LZW	SE-L / SEZW-LZW	
3.2	Reifengröße, vorn			28x9-15 / 28x9-15	250-15 / 250-15	
3.3	Reifengröße, hinten			6.50-10	6.50-10	
3.5	Räder, Anzahl vorn/hinten (x = angetrieben)			2x-4x/ 2	2x-4x/ 2	
3.6	Spurweite, vorne	b <sub>0</sub>	[mm]	1010 / 1240	1060 / 1290	
3.7	Spurweite, hinten	b <sub>11</sub>	[mm]	965	965	
GRUNDABMESSUNGEN						
4.1	Neigung Hubgerüst vor/zurück	α/β	[°]	6° / 11°	6° / 11°	
4.2	Höhe Hubgerüst eingefahren	h <sub>1</sub>	[mm]	2230	2345	
4.3	Freihub	h <sub>2</sub>	[mm]	80	80	
4.4	Hub	h <sub>3</sub>	[mm]	3170	3170	
4.5	Höhe Hubgerüst ausgefahren	h <sub>4</sub>	[mm]	3805	3900	
4.7	Höhe über Schutzdach (Kabine)	h <sub>5</sub>	[mm]	2170	2180	
4.8	Sitzhöhe	h <sub>7</sub>	[mm]	1120	1130	
4.12	Kupplungshöhe	h <sub>10</sub>	[mm]	335	335	
4.19	Gesamtlänge	l <sub>1</sub>	[mm]	3807	3872	(a)
4.20	Länge einschl. Gabelrücken	l <sub>2</sub>	[mm]	2807	2872	(a)
4.21	Gesamtbreite	b <sub>1</sub>	[mm]	1240 / 1670 (PPS/PPSJ) - 1665 (PNJ)	1290 / 1720 (PPS/PPSJ) - 1715 (PNJ)	
4.22	Gabelzinkenmaße	s/e/l	[mm]	45x100x1000	45x125x1000	
4.23	Gabelträger DIN 15173. Klasse/Form A, B			III A	III A	
4.24	Gabelträgerbreite	b <sub>3</sub>	[mm]	1100	1100	
4.31	Bodenfreiheit mit Last unter Hubgerüst	m <sub>1</sub>	[mm]	130	145	
4.32	Bodenfreiheit Mitte Radstand	m <sub>2</sub>	[mm]	205	210	
4.33	Arbeitsgangbreite bei Palette 1000 x 1200 quer	Ast	[mm]	4168	4241	(a)
4.34	AArbeitsgangbreite bei Palette 800 x 1200 längs	Ast	[mm]	4368	4441	(a)
4.35	Wenderadius	Wa	[mm]	2452	2520	
4.36	Kleinster Drehpunkt Abstand	b13	[mm]	720	745	
LEISTUNGSDATEN						
5.1	Fahrgeschwindigkeit mit/ohne Last		[km/h]	19,5/19,5 - 19,5/19,5	20/20 - 20/20	
5.2	Hubgeschwindigkeit mit/ohne Last		[m/s]	0,51/0,55 - 0,50/0,53	0,43/0,45 - 0,42/0,45	
5.3	Senkgeschwindigkeit mit/ohne Last		[m/s]	< 0,50	< 0,50	
5.5	Zugkraft mit/ohne Last		[N]	17000/10300 - 17000/10400	16500/10500 - 16500/10600	
5.7	Steigfähigkeit mit Last <sup>1) 2)</sup>			-----	-----	
5.8	Maximale Steigfähigkeit mit/ohne Last <sup>2)</sup>		[%]	21/20 - 21/20	17/17 - 17/17	
5.9	Beschleunigungszeit mit/ohne Last		[s]	-	-	
5.10	Betriebsbremse: mechanisch / hydraulisch / elektrisch / pneumatisch			hydraulisch	hydraulisch	
V-MOTOR						
7.1	Motorhersteller / Typ			Toyota 4Y-ECS (V) / Toyota IZS (V)	Toyota 4Y-ECS (V) / Toyota IZS (V)	
7.2	Motorleistung		[kW]	42 - 41	42 - 41	
7.3	Nenn Drehzahl		[min <sup>-1</sup> ]	2400 - 2200	2400 - 2200	
7.4	Zylinderzahl / Hubraum		[cm <sup>3</sup> ]	4/2237 - 3/1795	4/2237 - 3/1795	
7.5	Kraftstoffverbrauch nach VDI-Zyklus		[kg/h-l/h]	3,4 - 3,3	3,7 - 3,6	
SONSTIGES						
8.1	Art der Fahrsteuerung			hydrostatisch	hydrostatisch	
8.2	Arbeitsdruck für Anbaugeräte		[bar]	147 - 147	147 - 147	
8.3	Ölmenge für Anbaugeräte		[l/min]	65/74 - 65/75	65/74 - 65/80	
8.4	Schallpegel, Fahrerohr		[dB (A)]	77 - 79	77 - 79	
8.5	Anhängekupplung, Art / Typ DIN			-	-	

a) mit integriertem Seitenschieber: +32 mm  
1) bei 1,5 km/h

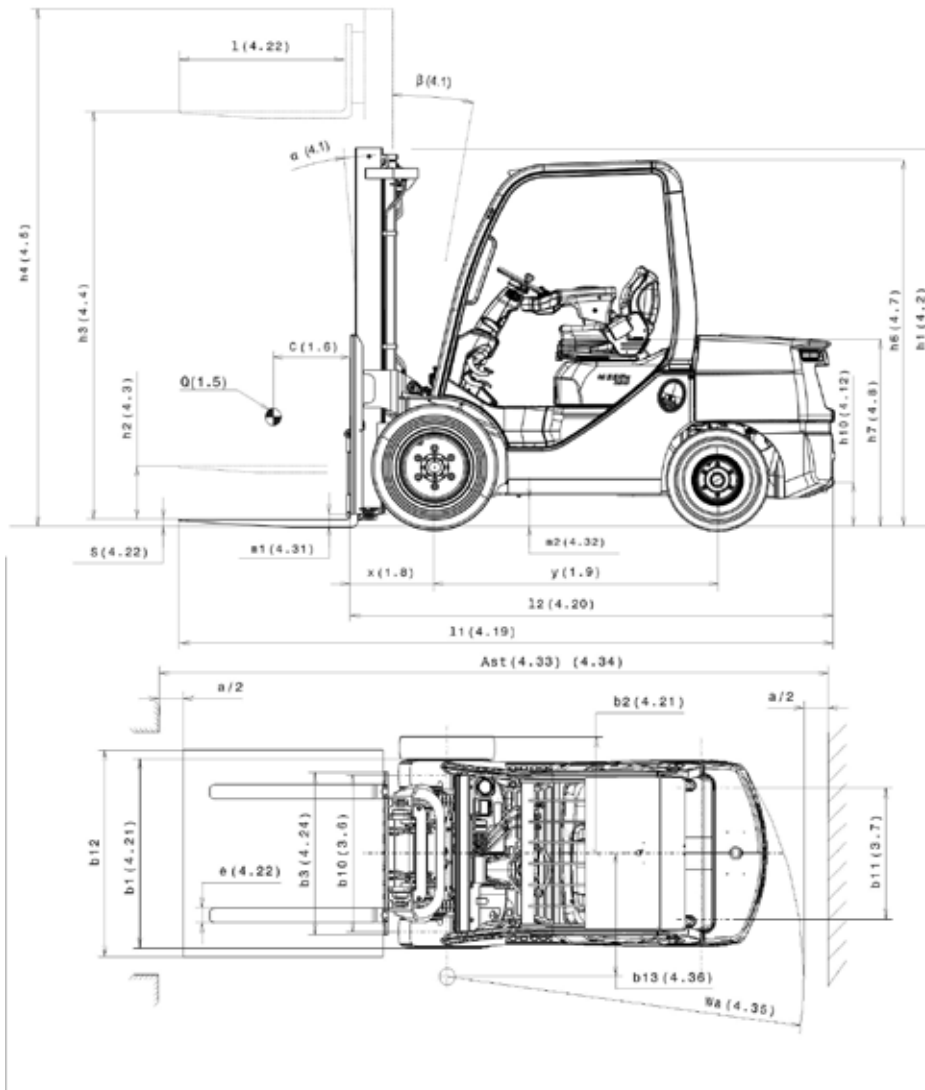
2) errechneter Wert

Dieses Typenblatt nach VDI - Richtlinien 2198 nennt nur die technischen Werte des Standard - Gerätes.

Abweichende Bereifungen, andere Hubgerüste, Zusatzrichtungen usw. können andere Werte ergeben. Leistung und Abmessungen der Geräte sind nominal und können Schwankungen unterliegen.

# CESAB M330H – M335H

## Abmessungen



Die in dieser technische Beschreibung aufgeführten Daten wurden basierend auf unseren Standardtestbedingungen ermittelt. Die tatsächliche Leistung im Betrieb kann je nach Spezifikationen und Zustand des Geräts sowie den Bedingungen der Einsatzumgebung davon abweichen. Verfügbarkeit und Spezifikationen werden regional festgelegt. Änderungen bleiben ohne Vorankündigung vorbehalten. Für nähere Informationen wenden Sie sich bitte an Ihren autorisierten CESAB Vertragshändler.

### Hubgerüst Spezifikationen

Hubgerüst Spezifikationen Duplex FS (3,0t) (IMD)				
h <sub>3</sub>	Hub	2970	3170	4170
h <sub>1</sub>	Höhe Hubgerüst eingefahren	2130	2230	2780
h <sub>2</sub>	Freihub	80	80	80
h <sub>4</sub>	Höhe Hubgerüst ausgefahren	3605	3805	4825
α/β	Neigung Hubgerüst vor/zurück	6°/ 11°		

Hubgerüst Spezifikationen Duplex VFH (3,0t) (IMD)				
h <sub>3</sub>	Hub	2970	3170	4170
h <sub>1</sub>	Höhe Hubgerüst eingefahren	2130	2230	2780
h <sub>2</sub>	Freihub	1450	1550	2100
h <sub>4</sub>	Höhe Hubgerüst ausgefahren	3650	3850	4850
α/β	Neigung Hubgerüst vor/zurück	6°/ 11°		

Hubgerüst Spezifikationen Triplex VFH (3,0t) (IMD)				
h <sub>3</sub>	Hub	4470	4670	4970
h <sub>1</sub>	Höhe Hubgerüst eingefahren	2160	2230	2330
h <sub>2</sub>	Freihub	1480	1550	1650
h <sub>4</sub>	Höhe Hubgerüst ausgefahren	5150	5350	5650
α/β	Neigung Hubgerüst vor/zurück	6°/ 6°		

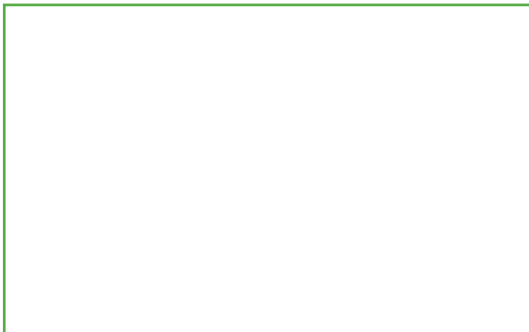
Hubgerüst Spezifikationen Duplex FS (3,5t) (IMD)				
h <sub>3</sub>	Hub	2970	3170	4170
h <sub>1</sub>	Höhe Hubgerüst eingefahren	2145	2345	2895
h <sub>2</sub>	Freihub	80	80	80
h <sub>4</sub>	Höhe Hubgerüst ausgefahren	3600	3900	4900
α/β	Neigung Hubgerüst vor/zurück	6°/ 11°		

Hubgerüst Spezifikationen Duplex VFH (3,5t) (IMD)				
h <sub>3</sub>	Hub	2970	3170	4170
h <sub>1</sub>	Höhe Hubgerüst eingefahren	2145	2345	2845
h <sub>2</sub>	Freihub	1450	1665	2165
h <sub>4</sub>	Höhe Hubgerüst ausgefahren	3650	3850	4850
α/β	Neigung Hubgerüst vor/zurück	6° / 11°		

Hubgerüst Spezifikationen Triplex VFH (3,5t) (IMD)				
h <sub>3</sub>	Hub	4470	4670	4970
h <sub>1</sub>	Höhe Hubgerüst eingefahren	2275	2345	2445
h <sub>2</sub>	Freihub	1595	1665	1765
h <sub>4</sub>	Höhe Hubgerüst ausgefahren	5150	5350	5650
α/β	Neigung Hubgerüst vor/zurück	6° / 6°		



Ihr CESAB Vertragshändler



Abbildungen können Sonderausstattungen und Zubehör zeigen, die nicht in der Standardausführung des Staplers enthalten sind.

Die in dieser technische Beschreibung aufgeführten Daten wurden basierend auf unseren Standardtestbedingungen ermittelt. Die tatsächliche Leistung im Betrieb kann je nach Spezifikationen und Zustand des Geräts sowie den Bedingungen der Einsatzumgebung davon abweichen.

Verfügbarkeit und Spezifikationen werden regional festgelegt. Änderungen bleiben ohne Vorankündigung vorbehalten. Für nähere Informationen wenden Sie sich bitte an Ihren autorisierten CESAB Vertragshändler SPEC\_M300H\_DE\_2021 / Ucan M300H V8 – Copyright CESAB MATERIAL HANDLING EUROPE