

CESAB

Technische Daten

CESAB O112 - O112P

Tragfähigkeit 1.2 T

Horizontal Kommissionierer



CESAB O112 – O112P

Technische Daten

KENNZEICHEN					
1.1	Hersteller			CESAB	CESAB
1.2	Modell			O112	O112P
1.3	Antrieb			Batterie	Batterie
1.4	Bedienung			Stand	Man-up
1.5	Tragfähigkeit/Last	Q	kg	1200	1200
1.6	Lastschwerpunkt	c	mm	1200	1200
1.8	Lastabstand, Gabelrücken bis Mitte Tandemräder (Gabeln angehoben/abgesenkt)	x	mm	858/973	858/973
1.9	Radstand (Gabeln angehoben/abgesenkt)				
	kurze Stützarme, kurzes/langes Chassis	y	mm	2042/2128	2042/2128
	lange Stützarme, kurzes/langes Chassis	y	mm	2157/2243	2157/2243
GEWICHT					
2.1	Eigengewicht ohne Batterie, kurzes/langes Chassis		kg	1184/1263	1184/1263
2.2	Achslast mit Last, Antriebs-/Stütz-/Lasträder				
	kurzes Chassis		kg	798/302/913	798/302/913
	langes Chassis		kg	725/110/1138	725/110/1138
2.3	Achslast ohne Last, Antriebs-/Stütz-/Lasträder				
	kurzes Chassis		kg	545/407/246	545/407/246
	langes Chassis		kg	562/395/300	562/395/300
RÄDER – FAHRWERK					
3.1	Bereifung (Antriebsrad/Stützrollen/Gabelrollen)			Polyurethan	Polyurethan
3.2	Reifengröße Antriebsrad	Ø x Breite	mm	250 x 75	250 x 75
3.3	Reifengröße Lastrollen	Ø x Breite	mm	85 x 74	85 x 74
3.4	Reifengröße Stützrollen	Ø x Breite	mm	150 x 78	150 x 78
3.5	Räder, Anzahl vorn/hinten (x=angetrieben)			1x +1/4	1x +1/4
GRUNDABMESSUNGEN					
4.2.1	Gesamthöhe	h_{15}	mm	1370	1370
4.4	Hub	h_3	mm	715	715
	Hubhöhe	h_{23}	mm	800	800
4.8	Einstiegshöhe	h_7	mm	138	138/980
4.15	Gabelhöhe abgesenkt	h_{13}	mm	85	85
4.19	Gesamtlänge, kurzes/langes Chassis	l_1	mm	2556/2642	2556/2642
4.20	Länge einschl. Gabelrücken, kurzes/langes Chassis	l_2	mm	1406/1492	1406/1492
4.21	Gesamtbreite	b_1	mm	790	790
4.22	Gabelzinkenmaße	s/e/l	mm	70/180/1150	50/180/1150
4.25	Maß über Gabel	b_5	mm	520-570	520-570
4.31	Bodenfreiheit	m_1	mm	23	23
4.34	Arbeitsgangbreite bei Palette 800 x 1200 mm längs ¹⁾	A_{st}	mm	2813	2813
4.35	Wenderadius, kurzes/langes Chassis				
	kurze Stützarme, kurzes/langes Chassis	W_a	mm	2271/2357	2271/2357
	lange Stützarme, kurzes/langes Chassis	W_a	mm	2386/2472	2386/2472
4.44	Lichte Weite Fahrerplatzeinstieg	l_{24}	mm	450	450
LEISTUNGSDATEN					
5.1	Fahrgeschwindigkeit mit/ohne Last		km/h	8,0/12,0	8,0/12,0
5.2	Hubgeschwindigkeit mit/ohne Last		m/s	0,13/0,15	0,13/0,15
5.3	Senkgeschwindigkeit mit/ohne Last		m/s	0,22/0,18	0,22/0,18
5.8	Max. Steigfähigkeit mit/ohne Last ¹⁾		%	5/5	5/5
5.10	Betriebsbremse			Elektromagnetisch	Elektromagnetisch
MOTOR					
6.1	Fahrmotor, Leistung S2 60 min		kW	2,8	2,8
6.2	Hubmotor, Leistung bei S3 7%		kW	2,0	2,0
6.4	Batteriespannung, Nennkapazität K_b		V/Ah	24/620	24/620
6.5	Batteriegewicht, min./max.		kg	239/501	239/501
6.6	Energieverbrauch nach VDI Zyklus ²⁾		kWh/h		
SONSTIGES					
8.1	Art der Fahrsteuerung			Powerdrive	Powerdrive
8.4	Schalldruckpegel nach EN 12 053 (am Fahrerohr)		dB(A)	60	60

1) Gemäß Betriebsstandard gemessen

2) Für nähere Informationen wenden Sie sich bitte an Ihren CESAB Vertragshändler

*) Arbeitsgangbreite gem. VDI 2198.

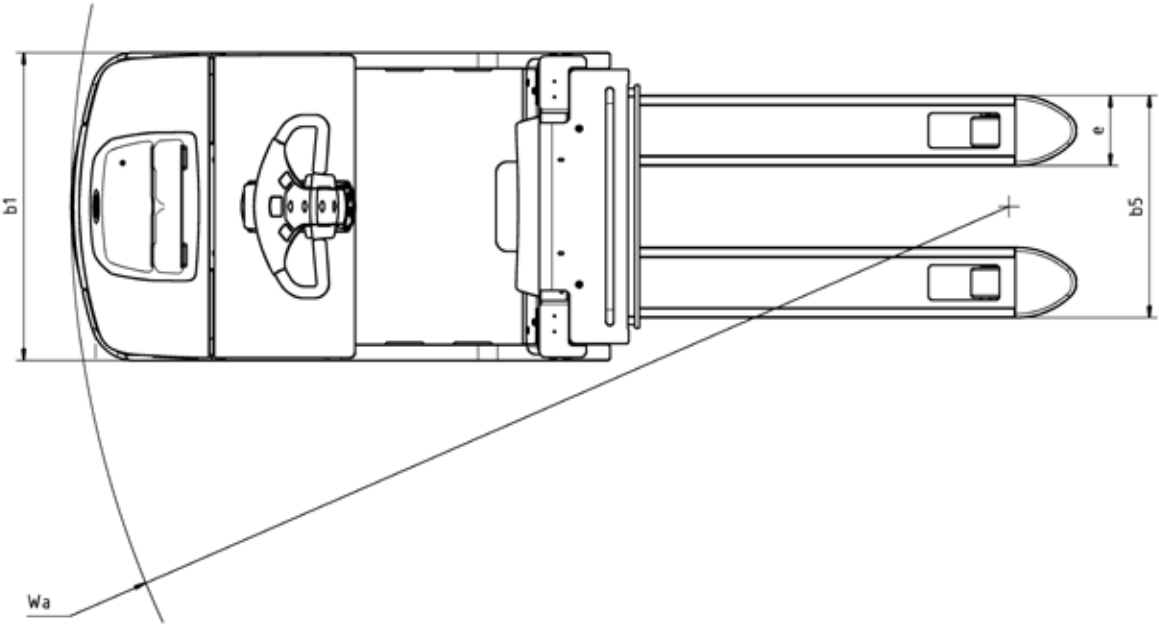
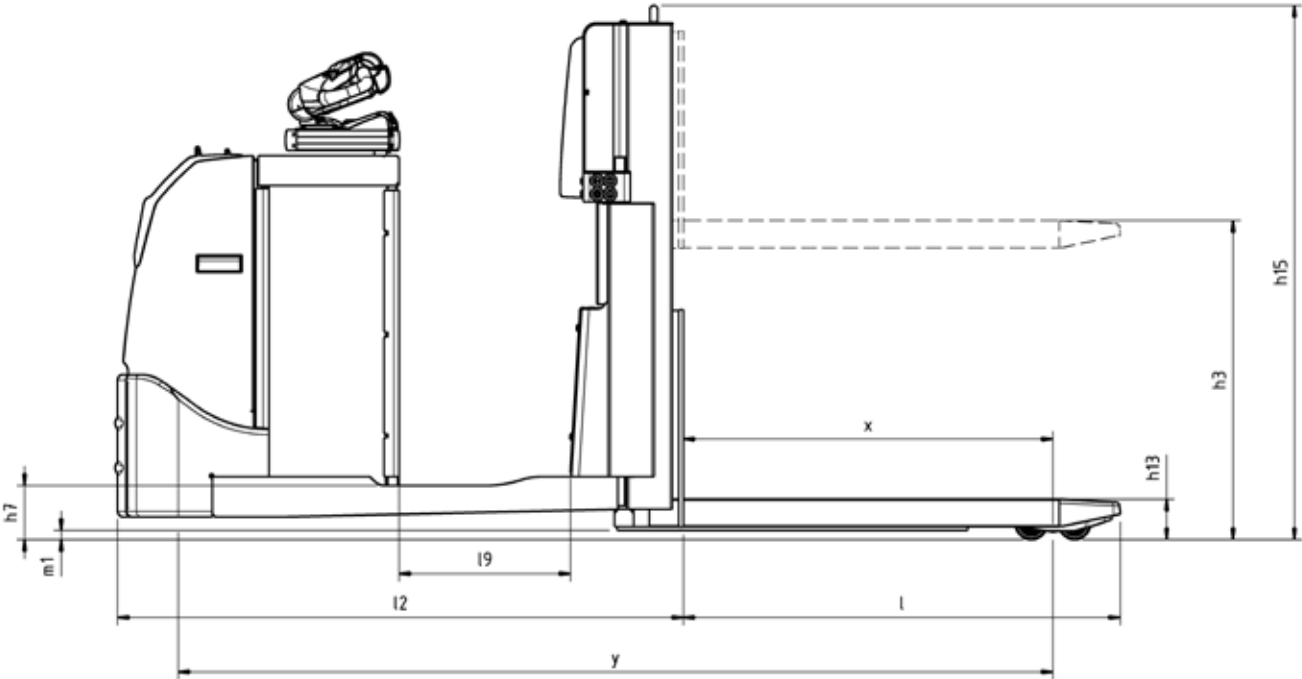
Alle Daten basieren auf Standardkonfiguration. Andere Konfigurationen können andere Werte ergeben.

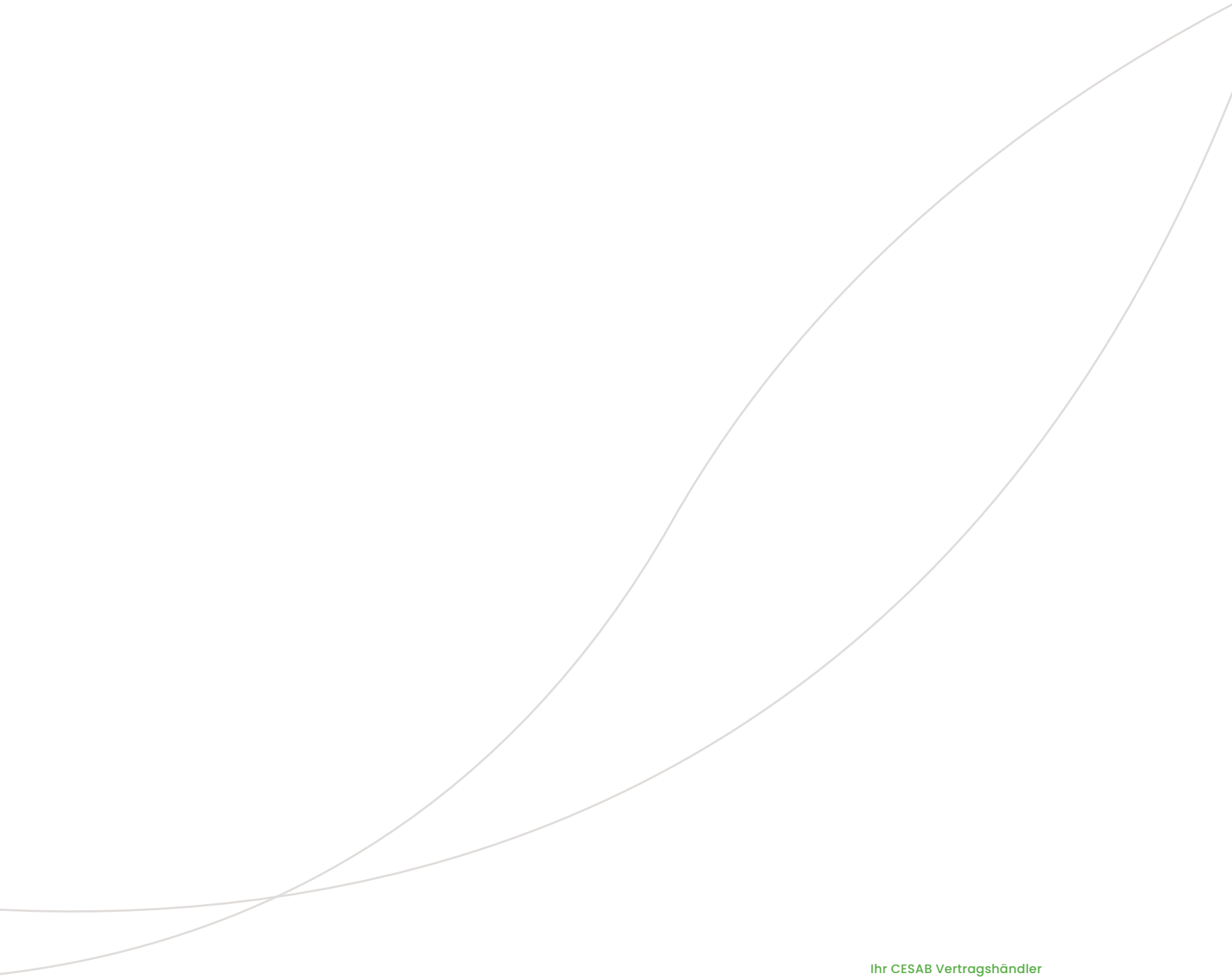
Leistung und Abmessungen der Geräte sind nominal und unterliegen Toleranzen.

Produkte und Spezifikationen können ohne vorherige Ankündigung Änderungen unterzogen werden.

CESAB O112 - O112P

Abmessungen





Ihr CESAB Vertragshändler

Die Abbildungen zeigen möglicherweise in der Standardausführung des Fahrzeugs nicht enthaltene Sonderausstattung oder Zubehörteile

Die in dieses Datenblatt aufgeführten Daten wurden basierend auf unseren Standardtestbedingungen ermittelt. Die tatsächliche Leistung im Betrieb kann je nach Spezifikationen und Zustand des Geräts sowie den Bedingungen der Einsatzumgebung davon abweichen.

Verfügbarkeit und Spezifikationen werden regional festgelegt. Änderungen bleiben ohne Vorankündigung vorbehalten. Für nähere Informationen wenden Sie sich bitte an Ihren autorisierten CESAB Vertragshändler. SPEC_O112(P)_DE_2020 / Ucan V2 – Copyright CESAB Material Handling Europe.