

**CESAB**

**Technische Daten**

# **CESAB O120X – O118XP**

**Tragfähigkeit 2.0 – 1.8 T**

Horizontal Kommissionierer



# CESAB O120X - O118XP

## Technische Daten

KENNZEICHEN					
1.1	Hersteller			CESAB	CESAB
1.2	Modell			O200X	O180XP
1.3	Antrieb			Batterie	Batterie
1.4	Bedienung			Stand	Man-up
1.5	Tragfähigkeit/Last	Q	kg	2000/1800 <sup>3)</sup>	1800
1.6	Lastschwerpunkt	c	mm	1200/1400	1200/1400
1.8	Lastabstand, Gabelrücken bis Mitte Tandemräder	x	mm	1485	1485
1.9	Radstand kurzes/langes Chassis (Gabeln angehoben/abgesenkt)	y	mm	2690/2776	2690/2776
GEWICHT					
2.1	Eigengewicht ohne Batterie, kurzes/langes Chassis		kg	1201/1225	1201/1225
2.2	Achslast mit Last, Antriebs-/Stütz-/Lasträder				
	kurzes Chassis		kg	780/836/943	780/836/943
	langes Chassis		kg	680/673/1144	680/673/1144
2.3	Achslast ohne Last, Antriebs-/Stütz-/Lasträder				
	kurzes Chassis		kg	597/500/339	597/500/339
	langes Chassis		kg	746/570/293	746/570/293
RÄDER - FAHRWERK					
3.1	Bereifung (Antriebsrad/Stützrollen/Gabelrollen)			Polyurethan	Polyurethan
3.2	Reifengröße Antriebsrad	Ø x Breite	mm	250 x 92	250 x 92
3.3	Reifengröße Lastrollen	Ø x Breite	mm	85 x 74	85 x 74
3.4	Reifengröße Stützrollen	Ø x Breite	mm	150 x 78	150 x 78
3.5	Räder, Anzahl vorn/hinten (x=angetrieben)			1x +1/4	1x +1/4
GRUNDABMESSUNGEN					
4.2.1	Gesamthöhe	$h_{15}$	mm	1370	2199
4.4	Hub	$h_3$	mm	710	710
	Hubhöhe	$h_{23}$	mm	800	800
4.8	Einstieghöhe	$h_7$	mm	138	138/980
4.15	Gabelhöhe abgesenkt	$h_{13}$	mm	90	90
4.19	Gesamtlänge, kurzes/langes Chassis	$l_1$	mm	3784/3870	3784/3870
4.20	Länge einschl. Gabelrücken, kurzes/langes Chassis	$l_2$	mm	1434/1520	1434/1520
4.21	Gesamtbreite	$b_1$	mm	790	790
4.22	Gabelzinkenmaße	$s/e/l$	mm	70/180/2350, 2850 <sup>3)</sup>	70/180/2350, 2850
4.25	Maß über Gabel	$b_5$	mm	550-570	550-570
4.31	Bodenfreiheit	$m_1$	mm	23	23
4.34	Arbeitsgangbreite bei Palette 800 x 1200 mm längs <sup>**)</sup>	$A_{st}$	mm	3819	3819
4.35	Wenderadius, kurzes/langes Chassis	$W_a$	mm	2704/2790	2704/2790
4.44	Lichte Weite Fahrerplatzeinstieg	$l_{24}$	mm	450	450
LEISTUNGSDATEN					
5.1	Fahrgeschwindigkeit mit/ohne Last <sup>1)</sup>		km/h	8,5/12,0	7,0/12,0
5.2	Hubgeschwindigkeit mit/ohne Last		m/s	0,07/0,12	0,07/0,12
5.3	Senkgeschwindigkeit mit/ohne Last		m/s	0,12/0,12	0,12/0,12
5.8	Max. Steigfähigkeit mit/ohne Last <sup>1)</sup>		%	5/5	5/5
5.10	Betriebsbremse			Elektromagnetisch	Elektromagnetisch
MOTOR					
6.1	Fahrmotor, Leistung S2 60 min		kW	2,8	2,8
6.2	Hubmotor, Leistung bei S3 7%		kW	2,0	2,0
6.4	Batteriespannung, Nennkapazität $K_5$		V/Ah	24/620	24/620
6.5	Batteriegewicht, min./max.		kg	239/501	239/501
6.6	Energieverbrauch nach VDI Zyklus <sup>2)</sup>		kWh/h		
SONSTIGES					
8.1	Art der Fahrsteuerung			Powerdrive	Powerdrive
8.4	Schalldruckpegel nach EN 12 053 (am Fahrerrohr)		dB(A)	60	60

1) Gemäß Betriebsstandard gemessen

2) Für nähere Informationen wenden Sie sich bitte an Ihren CESAB Vertragshändler

3) Gabellänge 2850 mm bei LC 1400 mm ergibt eine Tragfähigkeit von 1.800 kg.

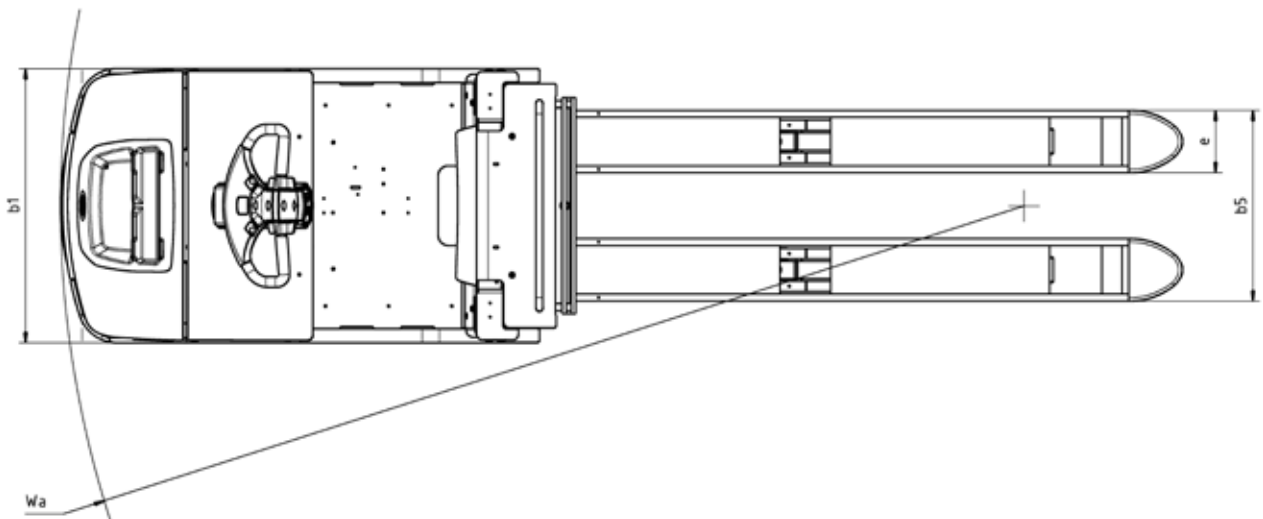
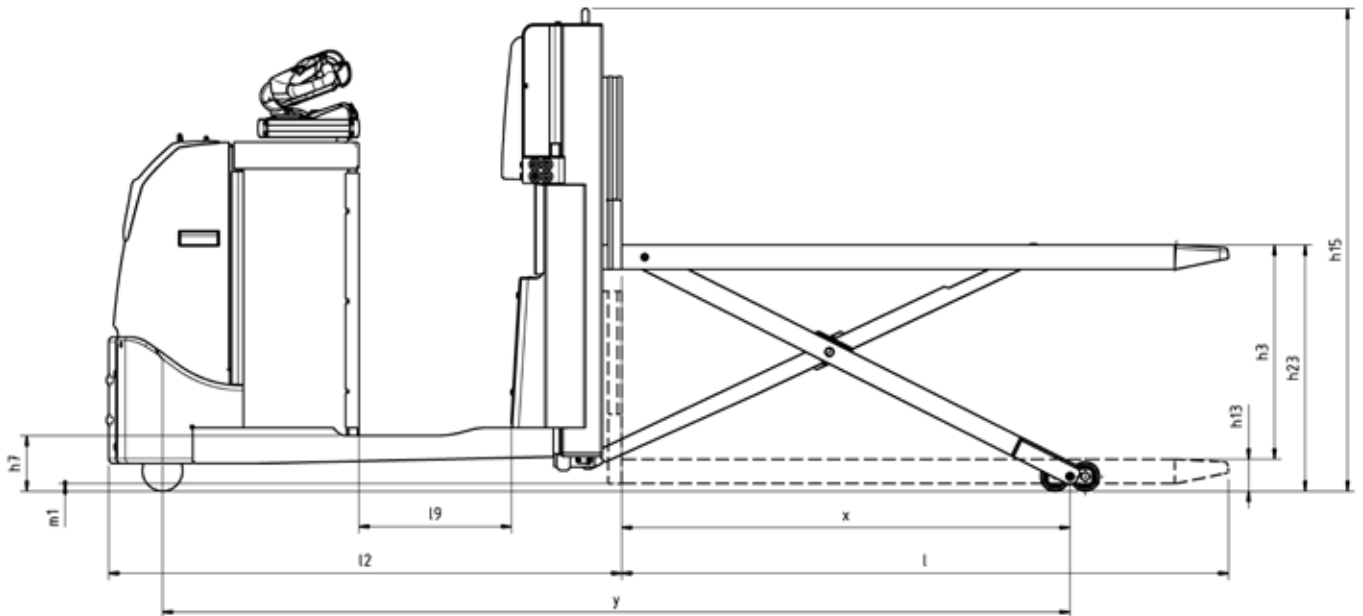
\*) Werte sind für 620Ah Batterie. Andere Batterien geben andere Werte.

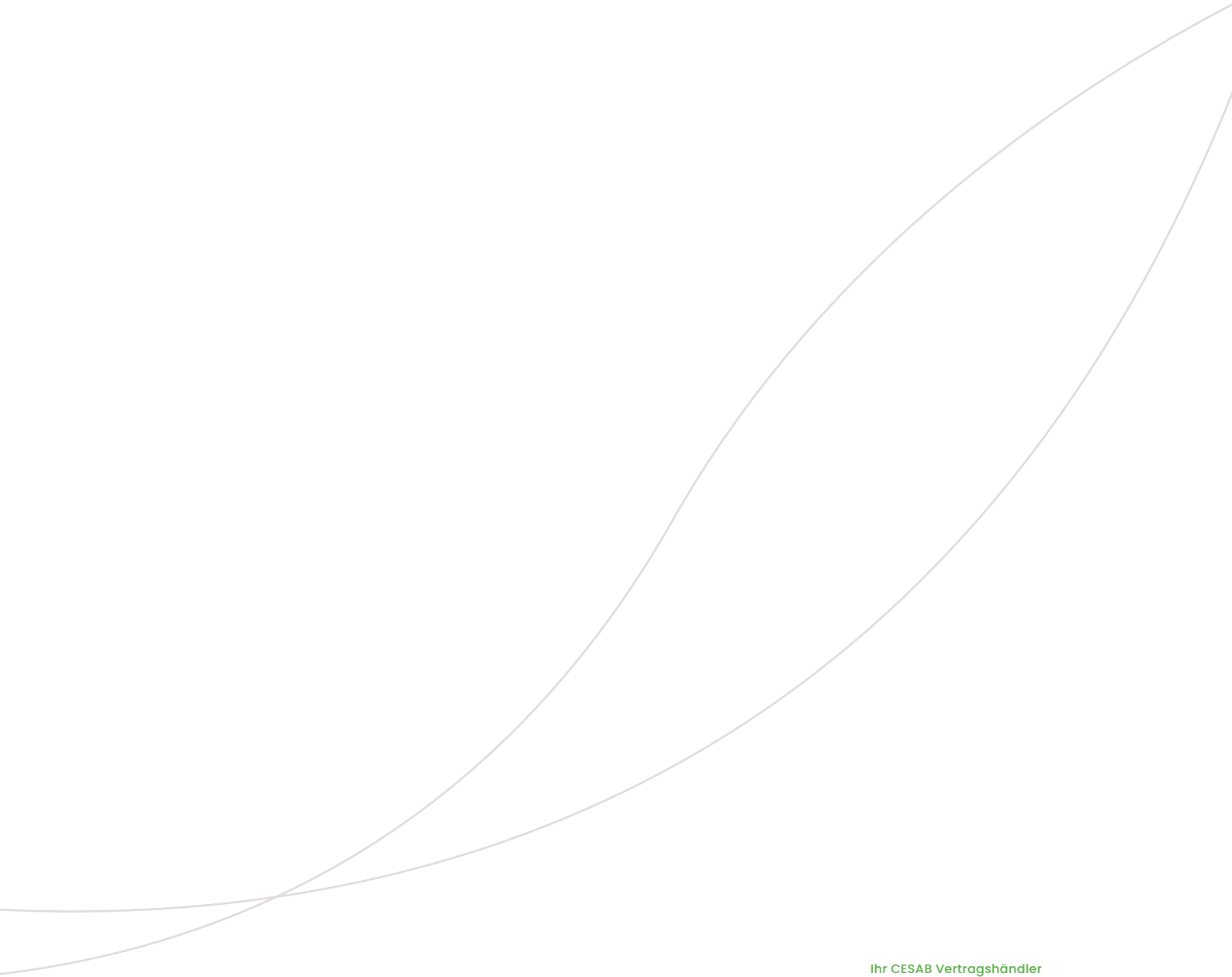
\*\*) Arbeitsgangbreite gem. VDI 2198.

Alle Daten basieren auf Standardkonfiguration. Andere Konfigurationen können andere Werte ergeben. Leistung und Abmessungen der Geräte sind nominal und unterliegen Toleranzen. Produkte und Spezifikationen können ohne vorherige Ankündigung Änderungen unterzogen werden.

# CESAB O120X – O118XP

## Abmessungen





Ihr CESAB Vertragshändler

Die Abbildungen zeigen möglicherweise in der Standardausführung des Fahrzeugs nicht enthaltene Sonderausstattung oder Zubehörteile

Die in dieses Datenblatt aufgeführten Daten wurden basierend auf unseren Standardtestbedingungen ermittelt. Die tatsächliche Leistung im Betrieb kann je nach Spezifikationen und Zustand des Geräts sowie den Bedingungen der Einsatzumgebung davon abweichen.

Verfügbarkeit und Spezifikationen werden regional festgelegt. Änderungen bleiben ohne Vorankündigung vorbehalten. Für nähere Informationen wenden Sie sich bitte an Ihren autorisierten CESAB Vertragshändler. SPEC\_O120X-O180XP\_DE\_2020 / Ucan V2 – Copyright CESAB Material Handling Europe.